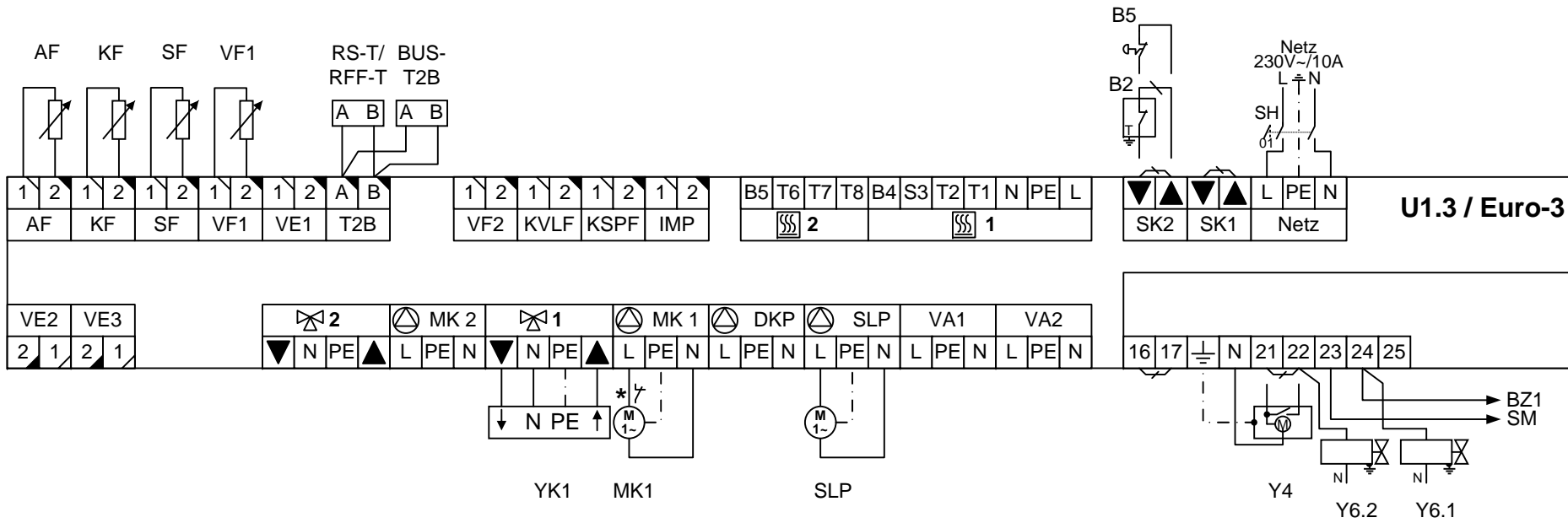



Hydr. BAAT070	Verbindungshinweise / Notice / Nota / Remarque: + Leg._LB010	»	Hoval	
			Datum	Name
		Achtung ! Für die Installation muss das anlagenbezogene Schema verwendet werden!	24.11.06	.
		Attention! This is just a schematic. For installation please use the detail-plan!	Version 2.4	.
		Attenzione! Per la messa in opera, utilizzare lo schema dettagliato!	Datei: BAAT070.vsd	
		Attention! Pour la réalisation pratique de l'installation, il faut utiliser le schéma détaillé!		
1				



E-1 BAAT070	Verbindungshinweise / Notice / Nota / Remarque: + Leg._LB010	»								
	2 / 3	Achtung ! Für die Installation muss das anlagenbezogene Schema verwendet werden! Attention! This is just a schematic. For installation please use the detail-plan! Attenzione! Per la messa in opera, utilizzare lo schema dettagliato! Attention! Pour la réalisation pratique de l'installation, il faut utiliser le schéma détaillé!		<table border="1"> <tr> <td>Datum</td> <td>Name</td> </tr> <tr> <td>24.11.06</td> <td>.</td> </tr> <tr> <td>Version 2.4</td> <td>.</td> </tr> <tr> <td colspan="2">Datei: BAAT070.vsd</td> </tr> </table>	Datum	Name	24.11.06	.	Version 2.4	.
Datum	Name									
24.11.06	.									
Version 2.4	.									
Datei: BAAT070.vsd										

PARAMETER /PARAMETER /PARAMETRO /PARAMETRE :

**REGLER 10, CONTROLER 10,
REGOLATORE 10, REGULATEUR 10**

Par. BAAT070	Verbindungshinweise / Notice / Nota / Remarque: + Leg._LB010	»	Hoval	
			Datum	Name
3 / 3		Achtung ! Für die Installation muss das anlagenbezogene Schema verwendet werden! Attention! This is just a schematic. For installation please use the detail-plan! Attenzione! Per la messa in opera, utilizzare lo schema dettagliato! Attention! Pour la réalisation pratique de l'installation, il faut utiliser le schéma détaillé!	24.11.06	.
			Version 2.4	.
			Datei: BAAT070.vsd	